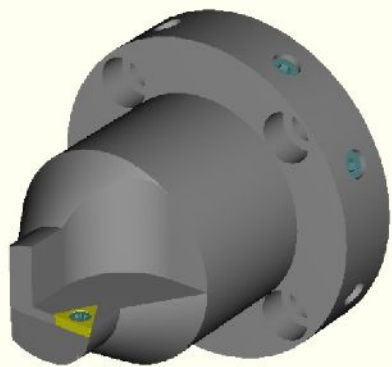
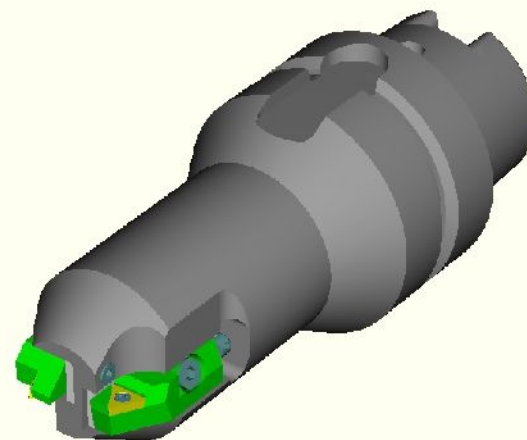


# 自動車関連特殊ホルダー

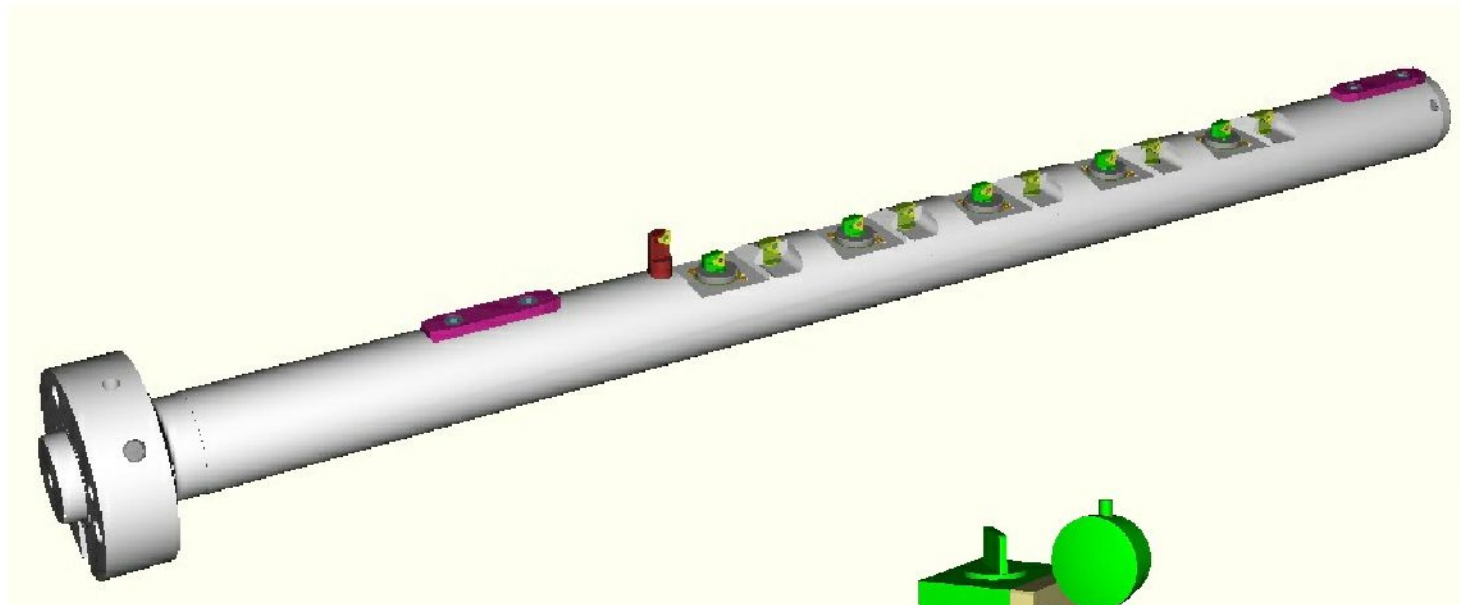


フランジスタイル仕上げボーリングバー

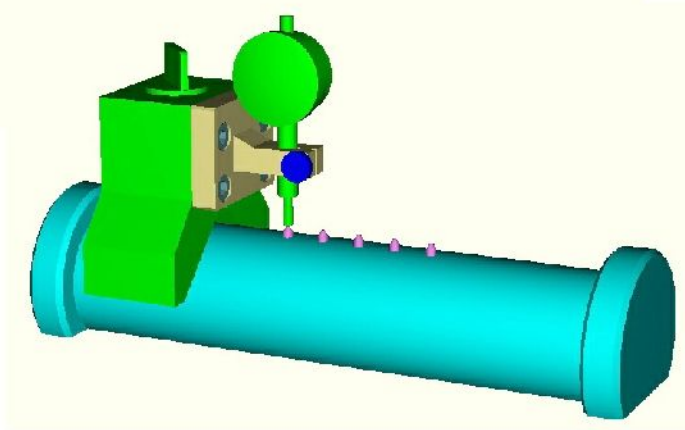


HSK63A特殊面取りBo

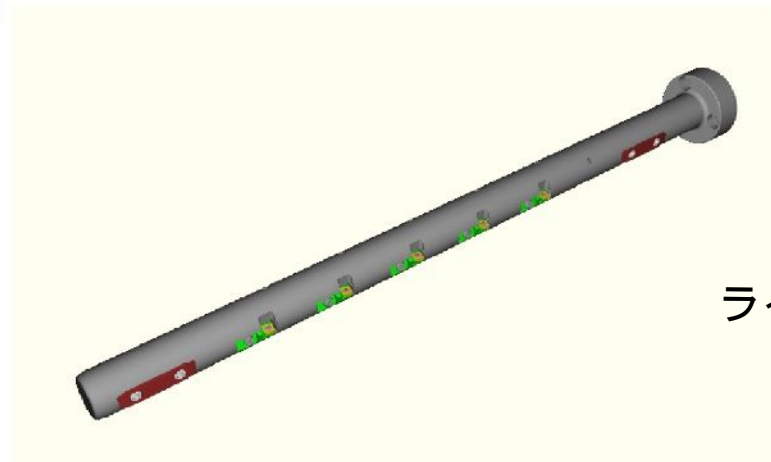
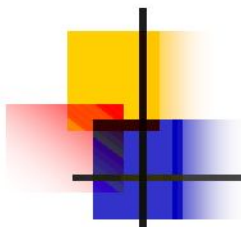
# エンジンブロック クランク穴仕上げ加工用ラインバー



セッティングゲージ  
クラ型 + マスター



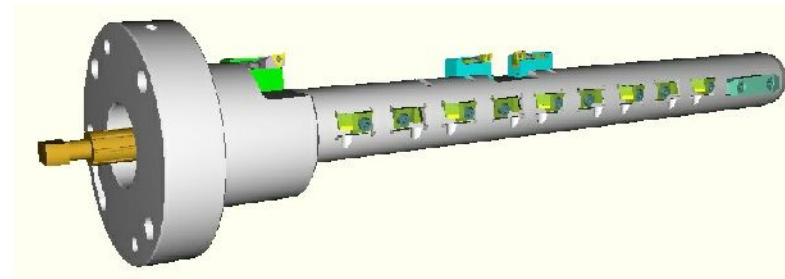
# エンジンブロック クランク穴中仕上げ加工用



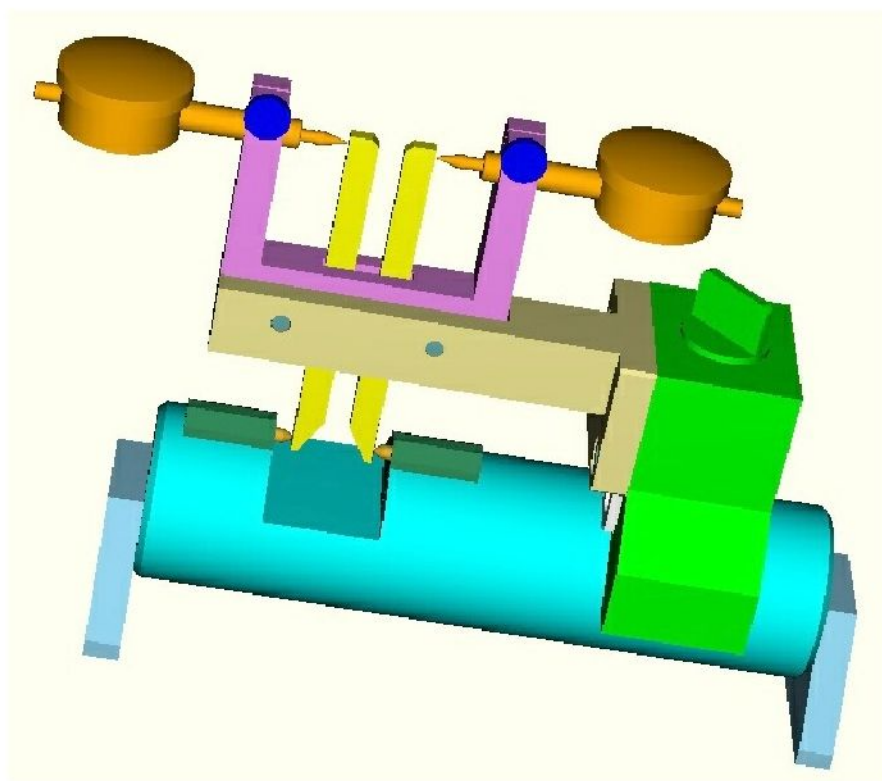
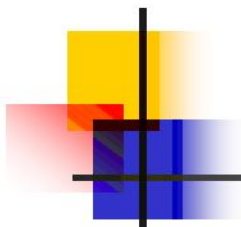
ライナー 中仕上げ (カートリッジ式)

# クランク穴中仕上げ + センタースラスト加工用

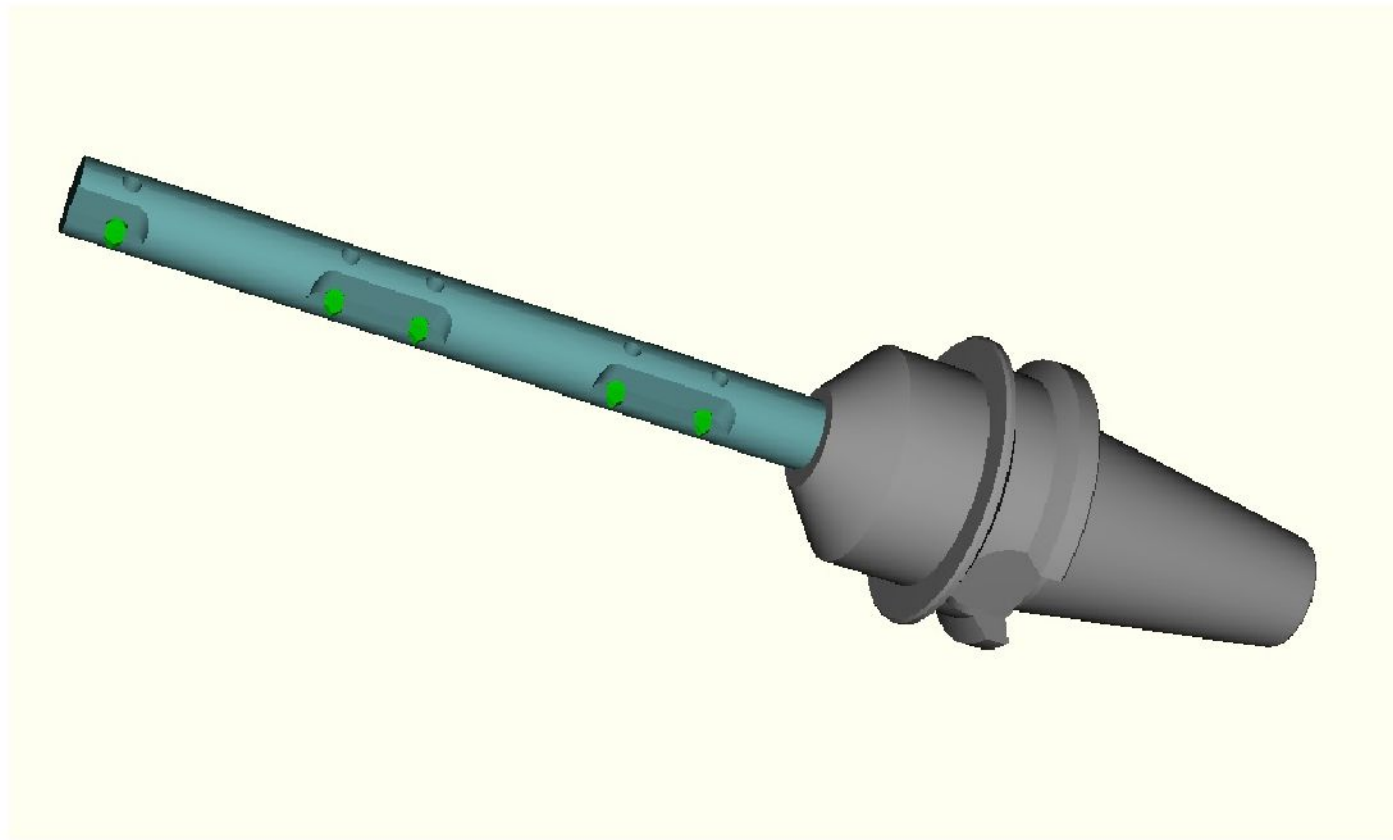
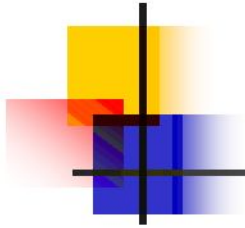
センタースラスト + 口元フェーシング



# センタースラスト フェーシング用セッティングゲージ

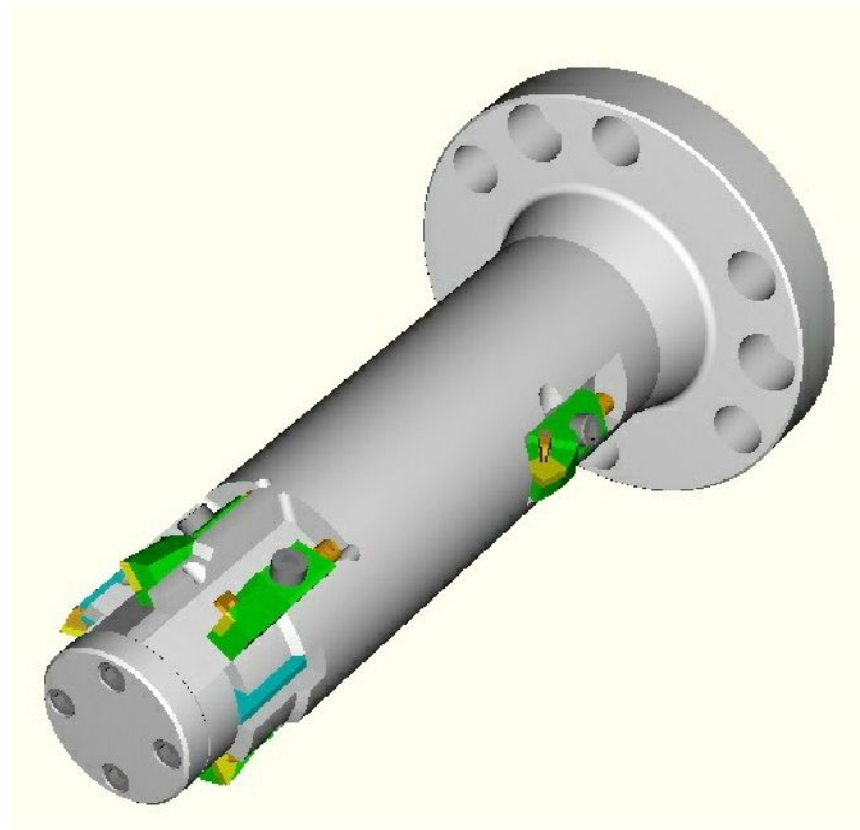
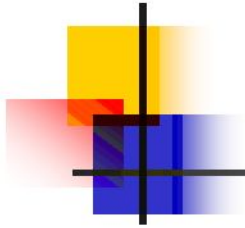


# シリンダーヘッド カム穴加工用

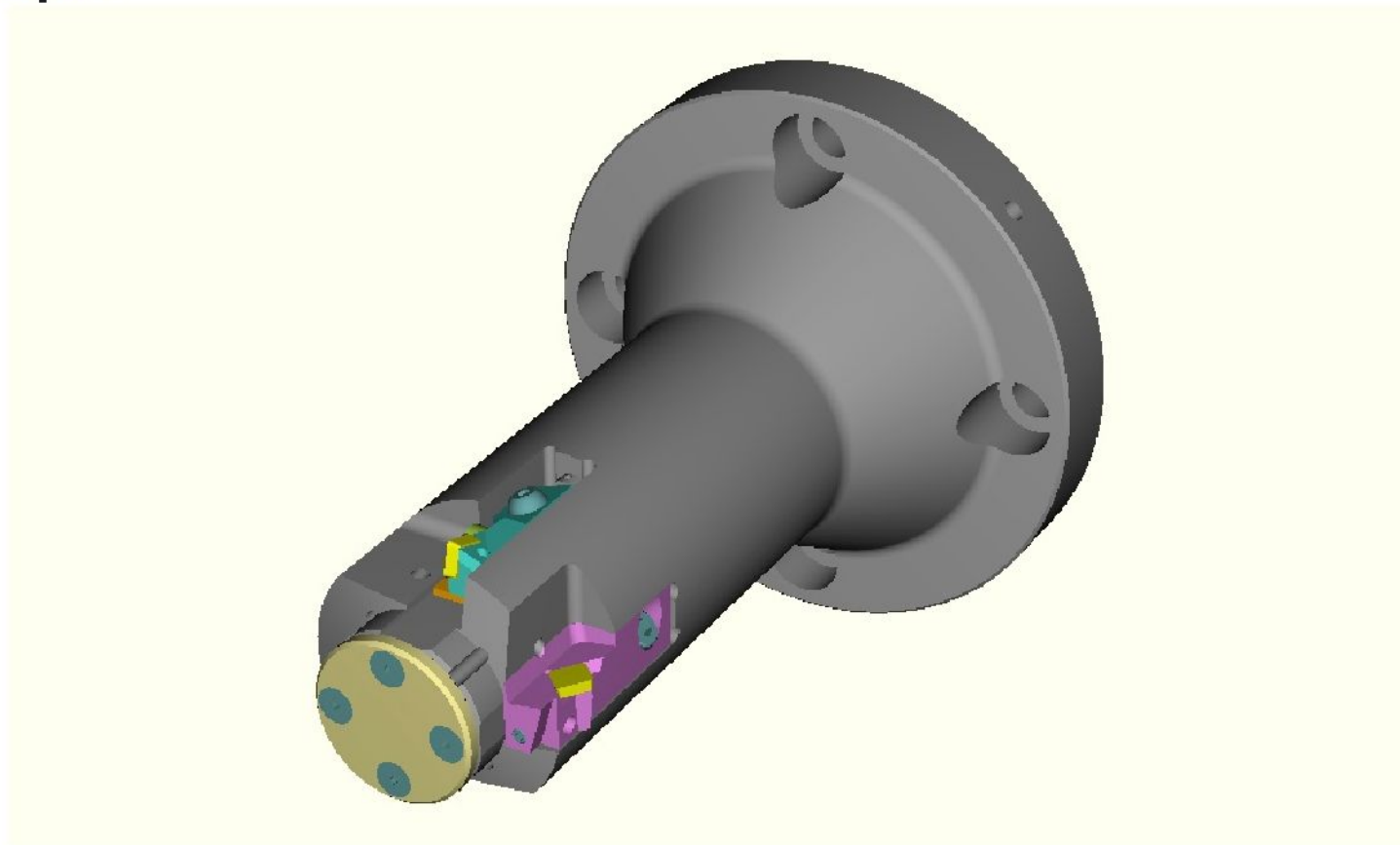
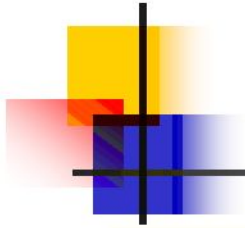


超硬ライナーBT50スタイル(ビット式)

# エンジンブロック ボア粗 + 裏ザグリ + 口元面取り加工用

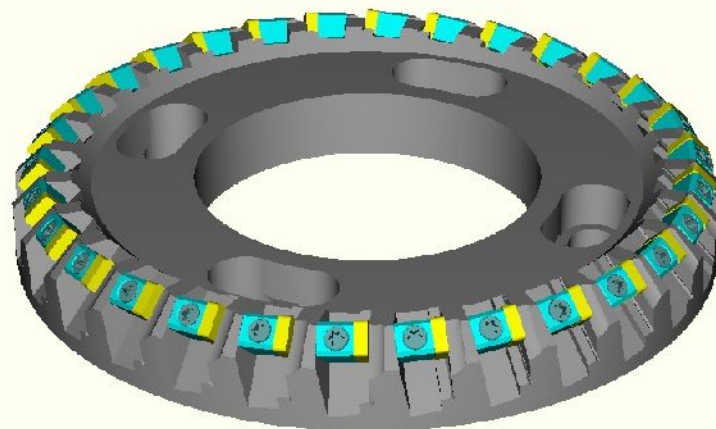


# エンジンブロック ボア仕上げ加工用

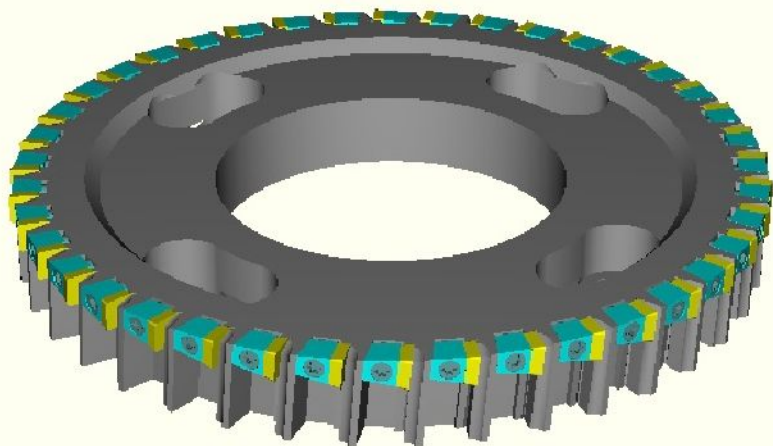


自動補正ボアボーリング（仕上げ）

# エンジンブロック前面及び上面加工用



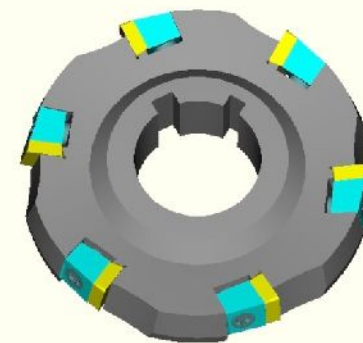
ミリングカッター 中仕上げ (f250)



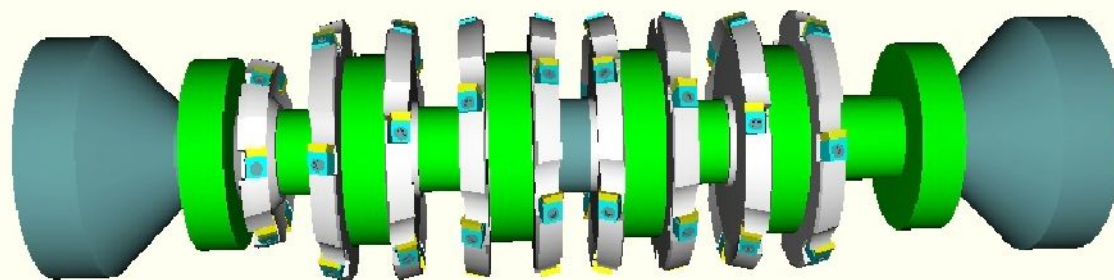
ミリングカッター 仕上げ (f315)



# エンジンブロック加工用



サイドリングカッター (f113)



ギヤングカッター&アーバー (f130サイドリング)